



ФЕДЕРАЛЬНАЯ СЛУЖБА
ПО ИНТЕЛЛЕКТУАЛЬНОЙ СОБСТВЕННОСТИ

(12) ТИТУЛЬНЫЙ ЛИСТ ОПИСАНИЯ ПОЛЕЗНОЙ МОДЕЛИ К ПАТЕНТУ

(21)(22) Заявка: 2014138749/12, 26.09.2014

(24) Дата начала отсчета срока действия патента:
26.09.2014

Приоритет(ы):

(22) Дата подачи заявки: 26.09.2014

(45) Опубликовано: 27.03.2015 Бюл. № 9

Адрес для переписки:

107258, Москва, ул. 2-ая Прогонная, 11, кв. 97,
Белову К.Ю.

(73) Патентообладатель(и):

Общество с ограниченной ответственностью
"Арт-стиль" (RU)

(54) БАНКА ДЛЯ ПИЩЕВЫХ ПРОДУКТОВ

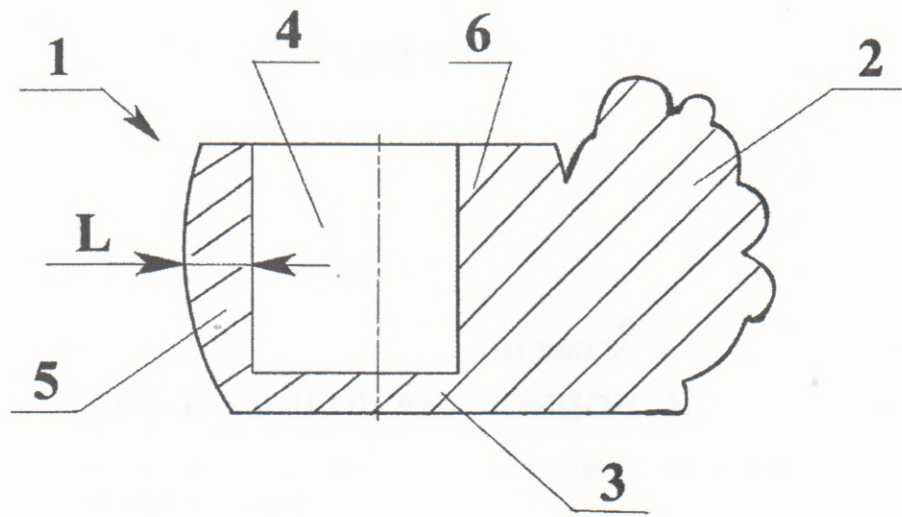
(57) Формула полезной модели

1. Банка для пищевых продуктов, выполненная как единое целое из стекла и представляющая собой сосуд и ручку в виде фигурки медвежонка, имеющих общее дно, при этом сосуд выполнен в форме вытянутого эллипсоида, усеченного у вершин, с глухим цилиндрическим отверстием, образованным боковой стенкой сосуда и соосным с эллипсоидом, отличающаяся тем, что на внутренней поверхности глухого отверстия, на участке, наиболее близком к участку сопряжения сосуда с ручкой, выполнен выступ, имеющий в поперечном сечении сосуда ширину $H=(3\div 5)\times L$, где L - наибольшая толщина боковой стенки сосуда, при этом соотношение массы сосуда и массы ручки 1:0,2÷0,7 соответственно.

2. Банка по п.1, отличающаяся тем, что упомянутый выступ выполнен по всей глубине глухого цилиндрического отверстия.

3. Банка по п.1, отличающаяся тем, что упомянутый выступ в каждом поперечном сечении сосуда выполнен дугообразно вогнутым.

4. Банка по п.1, отличающаяся тем, что упомянутый выступ в каждом поперечном сечении сосуда выполнен дугообразно выпуклым.



RU 151316 U1